



SECRETARIA DE ESTADO DA SEGURANÇA PÚBLICA
CORPO DE BOMBEIROS MILITAR DE SANTA CATARINA
2ªRBM - 5ºBBM - 2ªCBM – 4ºPBM
1º GRUPO DE BOMBEIROS MILITAR
Avenida Henrique Eduardo Böell, 835 – CEP 88.680-000 – Fone (49) 3233-8486
Bom Retiro - SC

AVISO DE COTAÇÃO DE PLANILHA

CORPO DE BOMBEIROS MILITAR DE ALFREDO WAGNER

AVISO DE COTAÇÃO Nº 004/2024

FUNDAMENTO LEGAL: ART. 75, INCISO II DA LEI Nº 14.133/2021

O Corpo de Bombeiros Militar de Alfredo Wagner, através do convênio FUNREBOM e da Secretaria Executiva, informa que realizará Dispensa de Licitação, com critério de julgamento de MENOR PREÇO GLOBAL, nos termos do art. 75, inciso II, da Lei nº 14.133/2021, cujo objeto é a contratação de empresa especializada, para:

Descrições e especificações técnicas necessárias:					
Item nº	Descrição do item	Unid. de Medida	Qtda de	Valor Unitário	Valor Total
ITEM 1	Fabricação e instalação de trave de Aço Galvanizado, dupla. Composta por 2 “dois”, tubos verticais de 2,57m, com 2.1/2”, mais 1 “um” tubo de 2,20m com 2.1/2”. Unidos por 2 tubos horizontais de 1m com 1”. Para fixação na parede deverá ter mais dois tubos horizontais de 86cm com chapa furada para fixação. Os tubos verticais também precisam de chapas para fixação na base. A pintura deverá ser com fundo para galvanizado 2 demãos e cobertura de esmalte sintético prêmio, 2 demãos. Conforme desenho 01, ANEXO II.	UN	01	1680,00	1680,00
ITEM 2	Fabricação e instalação de suporte para treinamento de resgate em altura, feito em Aço galvanizado o suporte deverá ter as seguintes medidas. Base/barra transversal feita em tubo quadrado, 190cm - 6cm x 6cm com parede de 6mm de alta resistência. Deverá ter duas hastes feitas de perfil 2,5cm x 5cm x 2,5cm x 2mm, medindo 126cm com furações para instalação. Na barra transversal deve conter 3 anéis para ancoragem em aço 10. A pintura deverá ser com fundo para galvanizado 2 demãos e cobertura de esmalte sintético prêmio, 2 demãos. Conforme desenho 02, ANEXO II.	UN	01	1550,00	1550,00
ITEM 3	Fabricação e instalação de base para instrutor, com degraus e gradil. Feita em Aço galvanizado,	UN	01	2000,00	2000,00



SECRETARIA DE ESTADO DA SEGURANÇA PÚBLICA
CORPO DE BOMBEIROS MILITAR DE SANTA CATARINA
2ªRBM - 5ºBBM - 2ªCBM – 4ºPBM
1º GRUPO DE BOMBEIROS MILITAR
Avenida Henrique Eduardo Böell, 835 – CEP 88.680-000 – Fone (49) 3233-8486
Bom Retiro - SC

	deverá conter as seguintes medidas. Base superior 120cm x 70cm, quadro em tudo 4cm x 4cm x 1,5mm, com gradil de barras de aço com 2cm de largura x 2mm de espessura, distancia entre as barras 2cm. Deve rá ter 2 mãos francesas, para fixação de 50cm também em tuco 4cm x 4xm x 1,5mm. Deve ter 1 degrau de 39cm de altura x 30cm de base, também com fechado com gradil. A pintura deverá ser com fundo para galvanizado 2 demãos e cobertura de esmalte sintético prêmium, 2 demãos. Conforme desenho 03, ANEXO II.				
ITEM 4	Instalação de reforços metálicos nos portões de acesso ao quartel, os reforços devem ser pintados na mesma cor dos portões. São 2 portões de correr, Instalação e ajuste do motor e gramalheira que abre e fecha o portão da frente, também corte e ajuste na altura dos rolamentos/polias que o portão deslisa, visto que o mesmo esta pegando no chão ao abrir. Tempo médio de horas de solda e manutenção 14 horas.		01	1200,00	1200,00
Valor Total da Contratação					6.430,00

Após efetivação da compra, os itens deverão serem entregues e instalados no endereço abaixo citado.

AV HENRIQUE EDUARDO BOEL, 835 – BELA VISTA - BOM RETIRO SC, QUARTEL SEDE DO CORPO DE BOMBEIROS MILITAR.

O Modelo da proposta, anexo I, que poderá ser preenchida pelos interessados, encontra-se à disposição no seguinte endereço eletrônico: alfredowagner.sc.gov.br

Data e horário limite para apresentação das propostas: 04 de Outubro de 2024, até às 23h59min (horário de Brasília – DF).

O prazo de entrega do material e/ou prestação dos serviços devidamente executados será de até 30 (dias) dias após a emissão da Autorização de Fornecimento. O contratado será responsabilizado administrativamente pelas infrações, com aplicação das sanções dispostas nos art. 155 e 156 da Lei nº 14.133/2021, e serão aplicadas as sanções dos art. 162 e 163 da Lei nº 14.133/2021, em caso de inexecução total ou parcial.



SECRETARIA DE ESTADO DA SEGURANÇA PÚBLICA
CORPO DE BOMBEIROS MILITAR DE SANTA CATARINA
2ªRBM - 5ºBBM - 2ªCBM – 4ºPBM
1º GRUPO DE BOMBEIROS MILITAR
Avenida Henrique Eduardo Böell, 835 – CEP 88.680-000 – Fone (49) 3233-8486
Bom Retiro - SC

A documentação de habilitação (certidões negativas) deverá ser entregue juntamente com a proposta, de acordo com as normas dispostas na Lei nº 14.133/2021. No anexo II deste Aviso, segue a lista da documentação a ser apresentada.

Endereço para envio das propostas e documentação:
5241cmt@cbm.sc.gov.br

Alfredo Wagner – SC, 01 de outubro de 2024.

Respeitosamente,

DONIZETE DE CORDOVA RAFAELI – 2º Sgt BM
Comandante do 1º/4º/2ª/5º BBM



SECRETARIA DE ESTADO DA SEGURANÇA PÚBLICA
CORPO DE BOMBEIROS MILITAR DE SANTA CATARINA
2ªRBM - 5ºBBM - 2ªCBM – 4ºPBM
1º GRUPO DE BOMBEIROS MILITAR
Avenida Henrique Eduardo Böell, 835 – CEP 88.680-000 – Fone (49) 3233-8486
Bom Retiro - SC

	de perfil 2,5cm x 5cm x 2,5cm x 2mm, medindo 126cm com furações para instalação. Na barra transversal deve conter 3 anéis para ancoragem em aço 10. A pintura deverá ser com fundo para galvanizado 2 demãos e cobertura de esmalte sintético prêmio, 2 demãos. Conforme desenho 02, ANEXO II.				
ITEM 3	Fabricação e instalação de base para instrutor, com degraus e gradil. Feita em Aço galvanizado, deverá conter as seguintes medidas. Base superior 120cm x 70cm, quadro em tudo 4cm x 4cm x 1,5mm, com gradil de barras de aço com 2cm de largura x 2mm de espessura, distancia entre as barras 2cm. Deve ter 2 mãos francesas, para fixação de 50cm também em tuco 4cm x 4cm x 1,5mm. Deve ter 1 degrau de 39cm de altura x 30cm de base, também com fechado com gradil. A pintura deverá ser com fundo para galvanizado 2 demãos e cobertura de esmalte sintético prêmio, 2 demãos. Conforme desenho 03, ANEXO II.	UN	01	000	000
ITEM 4	Instalação de reforços metálicos nos portões de acesso ao quartel, os reforços devem ser pintados na mesma cor dos portões. São 2 portões de correr, Instalação e ajuste do motor e gramalheira que abre e fecha o portão da frente, também corte e ajuste na altura dos rolamentos/polias que o portão desliza, visto que o mesmo esta pegando no chão ao abrir. Tempo médio de horas de solda e manutenção 14 horas.		01	000	000
Valor Total da Contratação					00,000

Validade da Proposta: 60 dias.

Dados Bancários para Pagamento:

Banco: xxxxxxxx Agência: xxxxxxxx Conta: xxxxxxxxxx

PIX: xxxxxxxxxxxxxxxxxxxxxxxxxxxxxxxxxxxx

Declaramos que as despesas inerentes a impostos, tributos, entrega e outros, se encontram inclusas nos valores propostos, correndo totalmente por conta da empresa.

_____, ____/____/____.

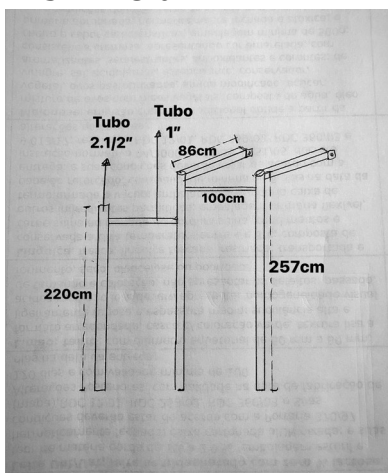
Nome e assinatura do responsável da empresa



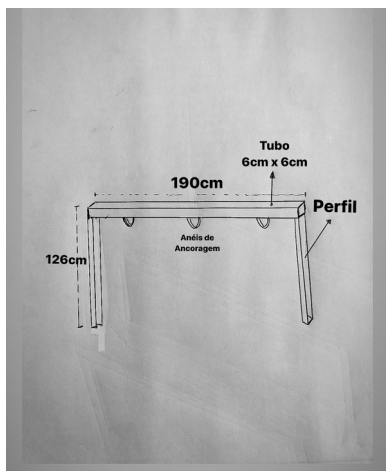
SECRETARIA DE ESTADO DA SEGURANÇA PÚBLICA
CORPO DE BOMBEIROS MILITAR DE SANTA CATARINA
2ªRBM - 5ºBBM - 2ªCBM – 4ºPBM
1º GRUPO DE BOMBEIROS MILITAR
Avenida Henrique Eduardo Böell, 835 – CEP 88.680-000 – Fone (49) 3233-8486
Bom Retiro - SC

ANEXO II

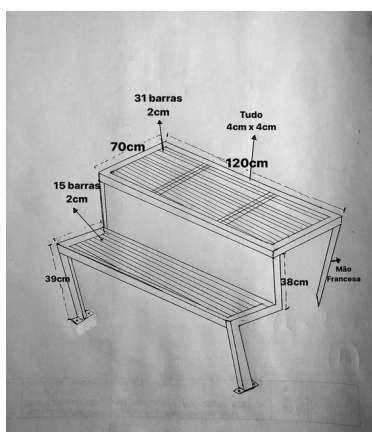
DESENHO 01



DESENHO 02



DESENHO 03





SECRETARIA DE ESTADO DA SEGURANÇA PÚBLICA
CORPO DE BOMBEIROS MILITAR DE SANTA CATARINA
2ªRBM - 5ºBBM - 2ªCBM – 4ºPBM
1º GRUPO DE BOMBEIROS MILITAR
Avenida Henrique Eduardo Böell, 835 – CEP 88.680-000 – Fone (49) 3233-8486
Bom Retiro - SC

ANEXO III

DA DOCUMENTAÇÃO DE HABILITAÇÃO (CERTIDÕES NEGATIVAS)

A proponente deverá encaminhar por meio do sistema eletrônico, concomitantemente com a proposta de preços, até a data e o horário estabelecidos para abertura da proposta, quando então, encerrar-se á automaticamente a fase de recebimento de propostas e dos documentos de habilitação, os seguintes documentos:

- a) Cartão do Cadastro Nacional de Pessoa Jurídica – CNPJ;
- b) Prova de regularidade relativa a Tributos Federais, Previdenciária e a Dívida Ativa da União (Certidão de Quitação de Tributos e Contribuições Federais, expedida pelo Órgão da Secretaria da Receita Federal e pela Procuradoria Geral da Fazenda Nacional); (De acordo com a portaria MF N° 358 de 05 de setembro de 2014, alterada pela Portaria MF nº 443 de 17 de outubro de 2014.
- c) Prova de Regularidade com a Fazenda Estadual – CND ESTADUAL;
- d) Prova de Regularidade com a Fazenda Municipal, do domicílio ou sede do licitante – CND MUNICIPAL;
- e) Prova de Regularidade com o Fundo de Garantia por Tempo de Serviço – FGTS (Certificado de Regularidade do FGTS – CRF);
- f) Certidão Negativa de Débitos Trabalhistas.